



Air Conditioning  
a member of **DAIKIN** group

# KITS DE INSTALACIÓN PARA FAMILIA CLII

## CONTENIDO POR CADA KIT:

<b>5002088 KIT INST CLII INICIAL / INDIVIDUAL / FINAL</b>	
Cantidad	Descripción
8	COPLÉE VITAU LIC 6"
4	NIPLE VITAU LIC 6" x 19 1/2" CON ROSCAS
8	THERMOWELL
4	TAPON VITAU LIC 6"



<b>5002087 KIT INST CLII INTERMEDIO</b>	
Cantidad	Descripción
8	COPLÉE VITAU LIC 6"
4	NIPLE VITAU LIC 6" x 9"





Air Conditioning  
a member of **DAIKIN** group



25 Ton		
Cantidad	Desc	Número
1	KIT INST CLII Inicial / Individual / Final	5002088



50Ton		
Cantidad	Desc	Número
1	KIT INST CLII Inicial / Individual / Final	5002088
1	KIT INST CLII Intermedio	5002087



75 Ton		
Cantidad	Desc	Número
1	KIT INST CLII Inicial / Individual / Final	5002088
2	KIT INST CLII Intermedio	5002087



100 Ton		
Cantidad	Desc	Número
1	KIT INST CLII Inicial / Individual / Final	5002088
3	KIT INST CLII Intermedio	5002087



125 Ton		
Cantidad	Desc	Número
1	KIT INST CLII Inicial / Individual / Final	5002088
4	KIT INST CLII Intermedio	5002087

150 Ton		
Cantidad	Desc	Número
1	KIT INST CLII Inicial / Individual / Final	5002088
5	KIT INST CLII Intermedio	5002087



175 Ton		
Cantidad	Desc	Número
1	KIT INST CLII Inicial / Individual / Final	5002088
6	KIT INST CLII Intermedio	5002087



200 Ton		
Cantidad	Desc	Número
1	KIT INST CLII Inicial / Individual / Final	5002088
7	KIT INST CLII Intermedio	5002087



225 Ton		
Cantidad	Desc	Número
1	KIT INST CLII Inicial / Individual / Final	5002088
8	KIT INST CLII Intermedio	5002087

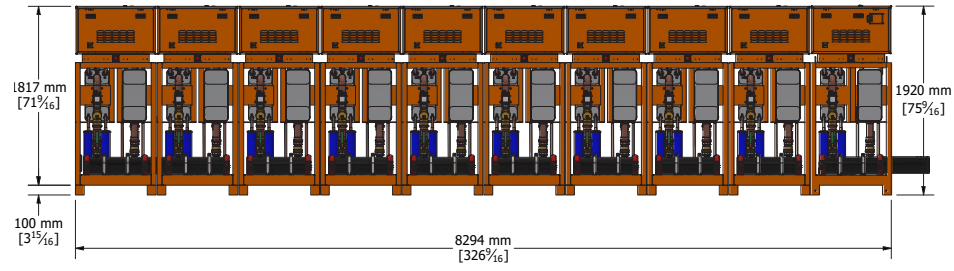


250 Ton		
Cantidad	Desc	Número
1	KIT INST CLII Inicial / Individual / Final	5002088
9	KIT INST CLII Intermedio	5002087

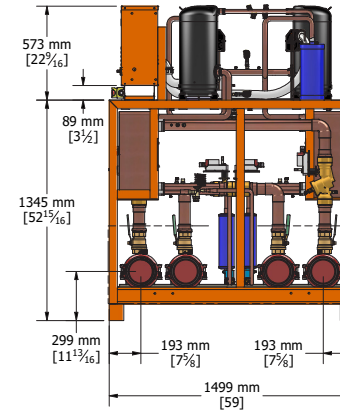


## General Specs.

Front View

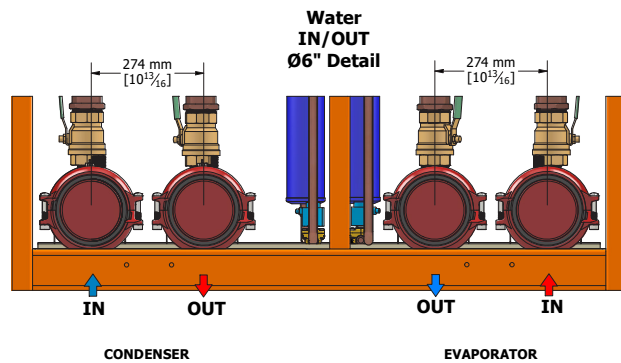
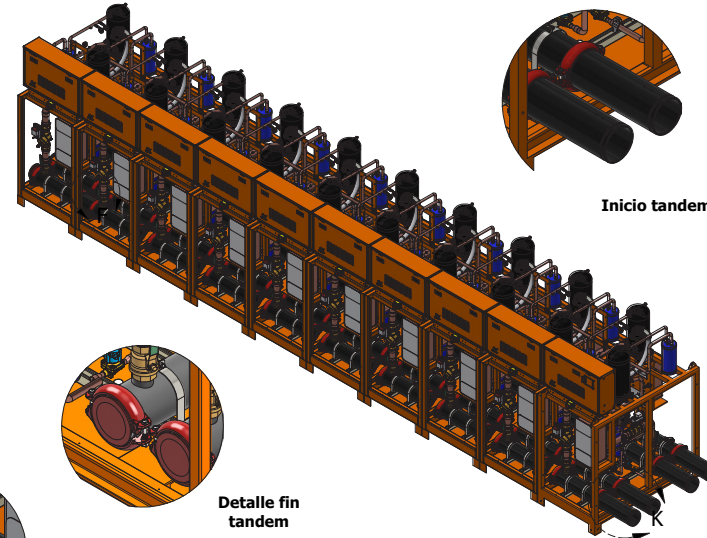
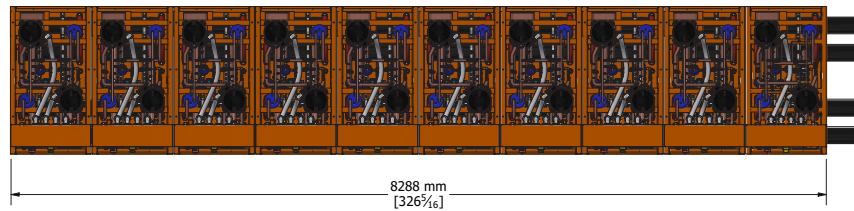


Side View



**Notas:**  
◦ Separation between units: 10mm

Top View



Detalle conexión unidades

Detalle fin tandem