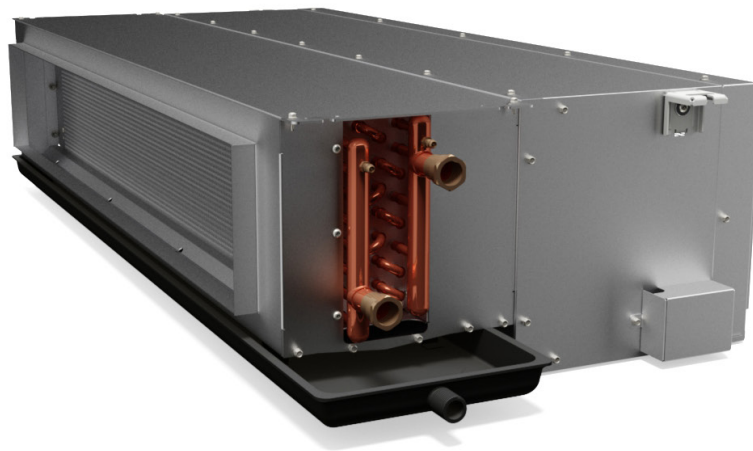


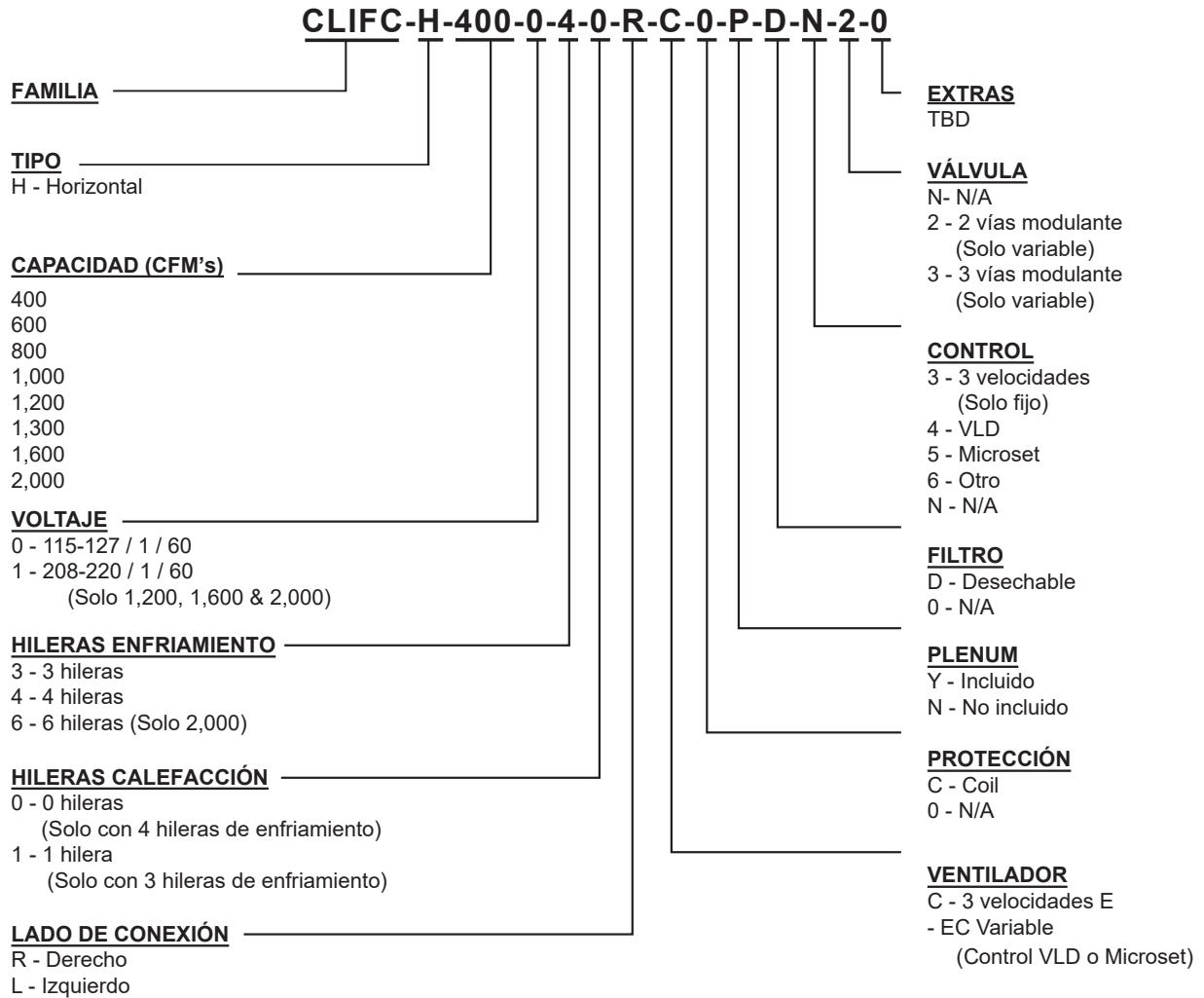
Manual de Partes

MDP

Grupo: F&C
Numero de parte: MDP CLIFC
Fecha: 14 marzo 2023

Serie CLIFC Horizontal Fijo y Variable 400, 600, 800, 1000, 1200, 1300, 1600 y 2000 CFM



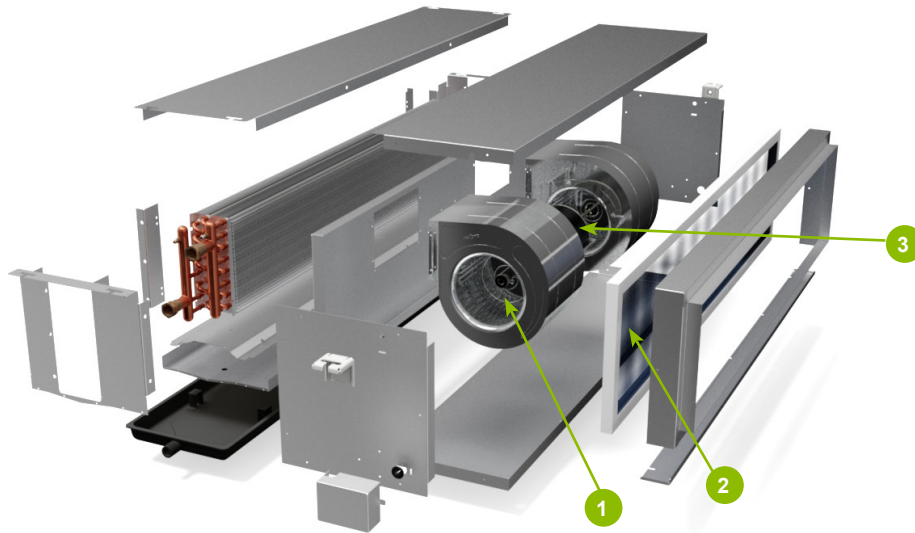


Fabricado en una instalación con certificación ISO 9001



©2022 Clima Flex . La ilustración y los datos cubren el producto Clima Flex en el momento de la publicación y nos reservamos el derecho de realizar cambios en el diseño y la construcción en cualquier momento sin previo aviso.

PARTES DE SERVICIO



CLIFC FOUR SEASON VARIABLE										
COMPONENTE	CANT	UM	NUMERO DE PARTE							
			CAPACIDAD							
			400	600	800	1000	1200	1600	2000	
1	Turbina	1	PZA	N/A	N/A	3011861 3011862	N/A	N/A	N/A	N/A
2	Filtro	1	PZA	1034334	1034333	1034332	1029627 (2 pzas)	1029627 (2 pzas)	1031698 (2 pzas)	1031698 (2 pzas)
3	Fan	1	PZA	3000582	3000583	3000583	3013649 (2 pzas)	3013649 (2 pzas)	3003890 (2 pzas)	3003890 (2 pzas)

CLIFC FOUR SEASON FIJO										
COMPONENTE	CANT	UM	NUMERO DE PARTE							
			CAPACIDAD							
			400	600	800	1000	1300	1600	2000	
1	Turbina	1	PZA	3011855 3011856	3011857 3011858	3011859 3011860	3011861 3011862	3011863 3011864	1031204 (2 pzas)	1031204 (2 pzas)
2	Filtro	1	PZA	1034334	1034333	1034332	1034331	1025949	1031698 (2 pzas)	1031698 (2 pzas)
3	Fan	1	PZA	1025973	1025974	1025975	1025976	1025977	1033654 (2 pzas)	1033654 (2 pzas)

